

ELSA-2 YHDISTÄÄ AUTOMAATION JA TALOUDELLISUUDEN. ESY!



Liikeilmaisimella

UUTTA! INTEGROIDUT ANTURIT
HALKAISIJALLE 225 mm



Varustettu läsnäoloilmaisimella

KOHDEVALAISIMET - ELSA-2-SARJA

Huoneen ainoana valaistuksena tai päävalaistuksen täydentäjänä: ELSA-2-kohdevalaisimet luovat koko tilaan harmonisen valaistuksen. Niillä voidaan tarvittaessa myös ohjata koko valaisinryhmää lisävarusteena saatavalla integroidulla liike- tai DALI-läsnäoloilmaisimella.

Näin ne pienentävät energiankulutusta, helpottavat asennusta ja saavat katon asennuskohdan näyttämään siistiltä!

PERFORMANCE FOR SIMPLICITY

ESYLUX Suomi Oy | info@esylux.fi | www.esylux.fi



Parametrien yksilöllinen
määrittäminen ESY-Pen ja ESY-App.
ESY-Pen, snro: 26 185 06
Lisätietoja osoitteesta esylux.fi

VALINNAISENA: ÄLYKÄITÄ TOIMINTOJA

OHJAA VALAISINRYHMIÄ TEHOKKAASTI INTEGROIDUILLA ANTUREILLA

- Laadukas alumiinikotelo, jossa matala asennuskorkeus
- Integroidulla ja kauko-ohjattavalla liike- tai DALI-läsnäoloilmaisimella varustetut mallit optimoitu muiden LED-valaisimien ohjaamiseen
- Anturittomissa DALI-malleissa SwitchDIM-toiminto 230V:n painikkeelle

Minimaalisen muotoilunsa ansiosta ELSA-2-kohdevalaisimet sopivat mainiosti eteisiin, porraskäytäviin sekä aula- ja saniteettitiloihin. Asennukseen ei tarvita ylimääräisiä lisävarusteita. Lisävarusteena saatavat anturit takaavat automaation ja valaistuksen täydellisen yhteistoiminnan.



- Korkealaatuinen alumiinikotelo, jossa matala asennuskorkeus
- 225 mm:n halkaisijan mallit, joissa on integroitu, kauko-ohjattava liike- tai DALI-läsnäoloilmaisim (DALI-Broadcast)
- Ilmainen on optimoitu muiden LED-valaisimien ohjaamiseen
- Saatavana integroidulla DALI-väläläjännitteensyötöllä varustettuna
- Anturittomissa DALI-malleissa SwitchDIM-toiminto 230V:n painikkeelle
- Välikymätön valo on hyväksi terveydelle eikä rasita silmiä
- Asennukseen ei tarvita lisävarusteita
- Ohjain on helppo liittää valaisimeen pistoliitännällä
- Kotelointiluokka IP20, katon alapuolella IP44
- Mitattu käyttöaika L80B50 lämpötilassa 25 °C: 40000 h



Pinta-asennuskehukset saatavana lisävarusteena halkaisijoiden Ø 165 mm ja Ø 225 mm malleille.

Yleiset tekniset tiedot

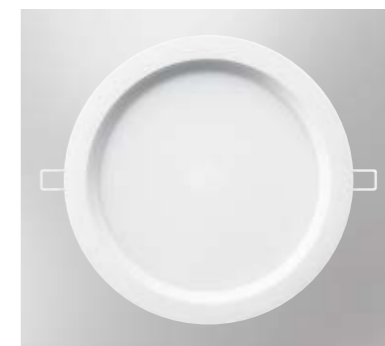
Nimellisjännite	220 - 240 V / 50 - 60 Hz
Mitattu käyttöaika L ₈₀ /B ₅₀ lämpötilassa 25 °C	40000 h
Värintoistoindeksi (CRI)	>80
Sallittu ympäristölämpötila	-20 °C...+40 °C
Kotelointiluokka	IP20 / IP44 (asennettuna)
Suojausluokka	II, I (ilmaisimen kanssa)
Asennustapa	Sisäasennus
Asennuspaikka	Katto
Materiaali	Alumiini, jauhepinnoitettu

Varusteena integroidut läsnäolo- ja liikeilmaisimet:

Tunnistuskulma	360°
Tunnistusalueen lävistäjä	Ø 8 m (MD), 6 m (PD DALI)
Viiveaika	60 s...15 min (MD) 60 s...240 min (PD DALI) (asteittain säädettävissä)
Kirkkausarvo	10 - 2000 lx (MD) 100 - 1000 lx (PD DALI)

Oikeus teknisiin ja optisiin muutoksiin ilman ennakkoilmoitusta pidätetään. Teho voi poiketa +/-10 %.

Valaisimissa on kiinteästi asennetut LED-lamput. Lamppuja ei voi vaihtaa.



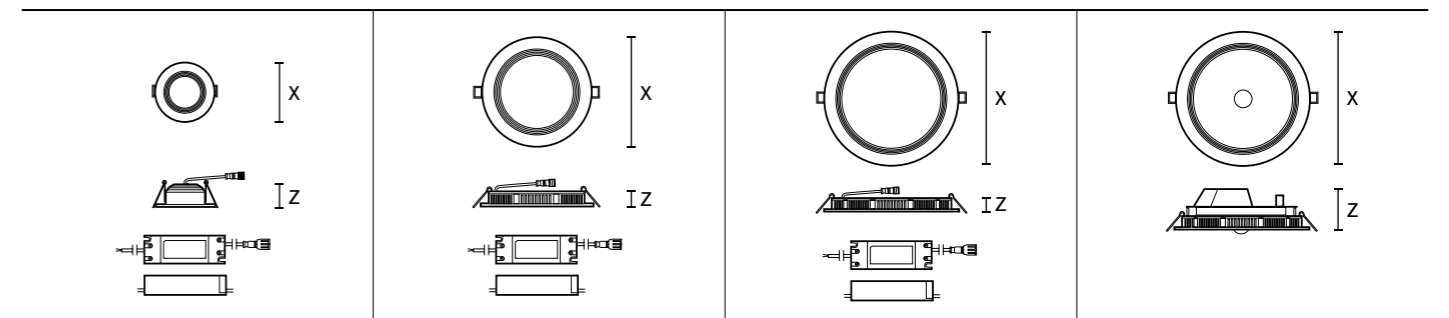
TUOTTEIDEN YLEISKUVAUS

Tuoteryhmä / tuotenimi	Snro	Valon väri (IEC1231)	Valovirta	Mittausleveys P	Valoteho	Häikäisyindeksi (UGR)	Diffusori	Kotelointiluokka	Ohjaujärjestelmä	Anturi	Energiatehokkuusluokka	Mitat (mm)	Ylävalkoima	Urtaus
3000 K / Ø 68 mm / 5 W / 100°														
ELSA-2 DL 68 OP 100° 500 830 DALI WH (valkoinen, vastaa värimallia RAL 9003)	42 957 63	830	500 lm	6,5 W	76 lm/W	≤30	OP	IP44	DALI		F A ↑ G	X 98, Z 45	•	★
ELSA-2 DL 68 OP 100° 500 830 WH (valkoinen, vastaa värimallia RAL 9003)	42 957 62	830	500 lm	6,5 W	76 lm/W	≤30	OP	IP44	ON/OFF		F A ↑ G	X 98, Z 45	•	★
4000 K / Ø 68 mm / 5 W / 100°														
ELSA-2 DL 68 OP 100° 500 840 DALI WH (valkoinen, vastaa värimallia RAL 9003)	42 957 61	840	500 lm	6,5 W	76 lm/W	≤30	OP	IP44	DALI		F A ↑ G	X 98, Z 45	•	★
ELSA-2 DL 68 OP 100° 500 840 WH (valkoinen, vastaa värimallia RAL 9003)	42 957 60	840	475 lm	6,5 W	73 lm/W	≤30	OP	IP44	ON/OFF		F A ↑ G	X 98, Z 45	•	★
3000 K / Ø 165 mm / 9 W / 110°														
ELSA-2 DL 165 OP 110° 900 830 DALI WH (valkoinen, vastaa värimallia RAL 9003)	42 957 65	830	900 lm	9,5 W	94 lm/W	≤25	OP	IP44	DALI		E A ↑ G	X 180, Z 25	•	★
ELSA-2 DL 165 OP 110° 900 830 WH (valkoinen, vastaa värimallia RAL 9003)	42 957 64	830	900 lm	9 W	100 lm/W	≤25	OP	IP44	ON/OFF		E A ↑ G	X 180, Z 25	•	★
4000 K / Ø 165 mm / 9 W / 110°														
ELSA-2 DL 165 OP 110° 900 840 DALI WH (valkoinen, vastaa värimallia RAL 9003)	42 957 66	840	900 lm	9,5 W	94 lm/W	≤25	OP	IP44	DALI		E A ↑ G	X 180, Z 25	•	★
ELSA-2 DL 165 OP 110° 900 840 WH (valkoinen, vastaa värimallia RAL 9003)	42 957 67	840	850 lm	10,5 W	80 lm/W	≤25	OP	IP44	ON/OFF		F A ↑ G	X 180, Z 25	•	★
3000 K / Ø 225 mm / 18 W / 110°														
ELSA-2 DL 225 OP 110° 1800 830 DALI WH (valkoinen, vastaa värimallia RAL 9003)	42 957 69	830	1700 lm	19 W	89 lm/W	≤25	OP	IP44	DALI		F A ↑ G	X 240, Z 25	•	★
ELSA-2 DL 225 OP 110° 1800 830 MD IR WH (valkoinen, vastaa värimallia RAL 9003)	42 957 85	830	1650 lm	17,5 W	94 lm/W	≤25	OP	IP20	ON/OFF	•	LED EEI F	X 240, Z 60	•	★
ELSA-2 DL 225 OP 110° 1800 830 PD IR DALI WH (valkoinen, vastaa värimallia RAL 9003)	42 957 92	830	1750 lm	19 W	92 lm/W	≤25	OP	IP20	DALI	•	LED EEI F	X 240, Z 60	•	★
ELSA-2 DL 225 OP 110° 1800 830 PD IR PS DALI WH (valkoinen, vastaa värimallia RAL 9003)	42 957 91	830	1750 lm	19 W	92 lm/W	≤25	OP	IP20	DALI	•	LED EEI F	X 240, Z 60	•	★
ELSA-2 DL 225 OP 110° 1800 830 WH (valkoinen, vastaa värimallia RAL 9003)	42 957 68	830	1700 lm	18 W	94 lm/W	≤25	OP	IP44	ON/OFF		F A ↑ G	X 240, Z 25	•	★
4000 K / Ø 225 mm / 18 W / 110°														
ELSA-2 DL 225 OP 110° 1800 840 DALI WH (valkoinen, vastaa värimallia RAL 9003)	42 957 70	840	1800 lm	19 W	94 lm/W	≤25	OP	IP44	DALI		F A ↑ G	X 240, Z 25	•	★
ELSA-2 DL 225 OP 110° 1800 840 MD IR WH (valkoinen, vastaa värimallia RAL 9003)	42 957 86	840	1750 lm	18 W	97 lm/W	≤25	OP	IP20	ON/OFF	•	LED EEI F	X 240, Z 60	•	★
ELSA-2 DL 225 OP 110° 1800 840 PD IR DALI WH (valkoinen, vastaa värimallia RAL 9003)	42 957 90	840	1850 lm	19 W	97 lm/W	≤25	OP	IP20	DALI	•	LED EEI F	X 240, Z 60	•	★
ELSA-2 DL 225 OP 110° 1800 840 PD IR PS DALI WH (valkoinen, vastaa värimallia RAL 9003)	42 957 89	840	1850 lm	19,5 W	94 lm/W	≤25	OP	IP20	DALI	•	LED EEI F	X 240, Z 60	•	★
ELSA-2 DL 225 OP 110° 1800 840 WH (valkoinen, vastaa värimallia RAL 9003)	42 957 71	840	1800 lm	18 W	100 lm/W	≤25	OP	IP44	ON/OFF		E A ↑ G	X 240, Z 25	•	★

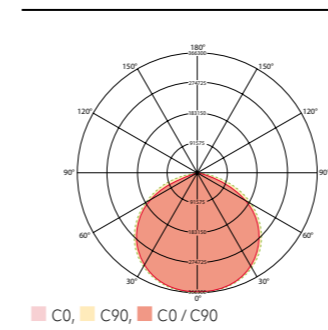
Tuoteryhmä / tuotenimi	Snro	Tuotekuvaus	Mitat (mm)	Ylävalkoima	Urtaus
Lisävarusteet					
Sovitin					
ELSA-2 RING 65	42 931 96	Soviterengas ELSA-2-sarjalle, 65 - 105 mm	X 120, Z 1,5	•	
ELSA-2 RING 165	42 931 97	Soviterengas ELSA-2-sarjalle, 165 - 200 mm	X 215, Z 1,5	•	
ELSA-2 RING 225	42 931 95	Soviterengas ELSA-2-sarjalle, 225 - 265 mm	X 280, Z 1,5	•	
Kiinnitys					
ELSA-2 MOUNTING FRAME 165 SM WH	42 920 21	Pinta-asennuskehys ELSA-2-165-sarjalle	X 250, Z 70	•	
ELSA-2 MOUNTING FRAME 225 SM WH	42 920 22	Pinta-asennuskehys ELSA-2-225-sarjalle	X 310, Z 70	•	
Sähköiset lisävarusteet					
JUNCTION BOX 5-POLE BK	16 129 00	Yleisiitäntärasia, musta, 5-napainen, 2,5 mm ²	X 120, Y 62, Z 30	•	
ACTUATOR FULL AUTO C3 DALI	26 184 49	Moduuli DALI-läsnäoloilmaisimien ja muiden valaisinhajainten välälukemien muuntamiseen kytkentäsignaaleiksi (täysautomaattika)	X 45, Y 45, Z 24	•	
ACTUATOR SEMI AUTO C4 DALI	26 184 48	Moduuli DALI-läsnäoloilmaisimien ja muiden valaisinhajainten välälukemien muuntamiseen kytkentäsignaaleiksi (puoliautomaattika)	X 45, Y 45, Z 24	•	
POWER SUPPLY 200mA DALI	28 208 45	200 mA:n verkkolaite sellaisten DALI-käyttölaitteiden tai -ohjaismoduulien virransyöttöön, joilla ei ole omaa virransyöttöä	X 48, Y 45, Z 25	•	
Kaukosäädin					
ESY-Pen	26 185 06	ESY-Pen ja ESY-App - pari, joka hoitaa kaiken: (1) parametrien määrittäminen, (2) kauko-ohjaus, (3) valon mittaus, (4) projektinhallinta	X 166, Y 24, Z 21,5	•	★
REMOTE CONTROL MDi/PDi	71 093 75	IR-kaukosäädin liikeläimäisillä varustetulle ELSA-2-valaistukselle	X 100, Y 50, Z 9	•	
REMOTE CONTROL PDi DALI	71 093 20	IR-kaukosäädin DALI-läsnäoloilmaisimilla varustetulle ELSA-2-valaistukselle	X 100, Y 50, Z 9	•	

Oikeus teknisiin ja optisiin muutoksiin ilman ennakoilmoitusta pidetään.
Teho voi poiketa +/-10 %.
Valaisimissa on kiinteästi asennetut LED-lamput. Lamppuja ei voi vaihtaa.

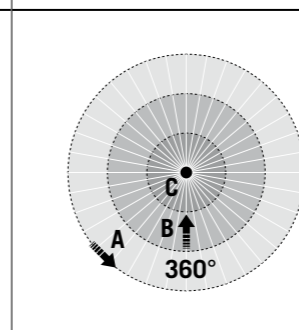
TUOTETYYPIT



VALON JAKAUTUMINEN



TUNNISTUSALUE



TUNNISTUSETÄISYYS

	Katto 6 m	Katto 8 m
Halkaisija (A)	Ø 6 m	Ø 8 m
Edessä (B)	Ø 3 m	Ø 5 m
Läsnäolon havaitsemisalue (C)	Ø 2,5 m	-

Huomaus: Tuotekohtaiset tekniset tiedot ovat saatavana osoitteessa www.esylux.fi.

LISÄÄ RATKAISUJA SISÄVALAISTUKSEN ÄLYKKÄÄSEEN OHJAUKSEEN

Automatiikkaan erikoistunut ESYLUX tarjoaa luonnollisesti myös itsenäisiä ratkaisuja älykkääseen valonohjaukseen. Sisäkäyttöön tarkoitettujen läsnäolo- ja liikeilmaisimien valikoimassa on malleja kaikenlaisiin käyttötarkoituksiin ja jokaiselle budjetille, niin tavallisia kuin LED-valaisimiakin varten. Ilmaisimet vakuuttavat joustavuudellaan ja luotettavuudellaan. Lisäksi niiden asennus sujuu totuttuun tapaan vaivatta.



LÄSNÄOLO- JA LIIKEILMAISIMET COMPACT-SARJA

Monipuolinen valikoima erilaisiin käyttötarkoituksiin



LÄSNÄOLO- JA LIIKEILMAISIMET COMPACT MINI -SARJA

Tehoa pienessä koossa

LÄSNÄOLO- JA LIIKEILMAISIMET FLAT-SARJA

Huipputason suorituskyky litteässä paketissa



LÄSNÄOLO- JA LIIKEILMAISIMET BASIC-SARJA

Huipputason energiatehokkuutta kohtuuhintaan

www.esylux.com

Kuvat:
iStock: 586926252, 636344050, 475923646

The Bluetooth® word mark and logos are registered trademarks owned by Bluetooth SIG, Inc.

Toimitusajat ja lisätietoja tuotteistamme löydät verkkosivuiltamme.

© Copyright 2024

26.09.2024