

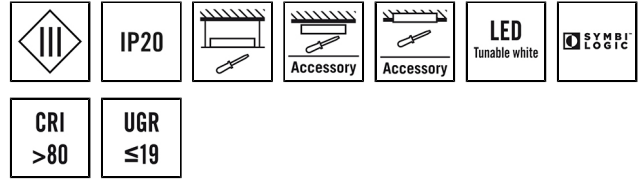
CELINE-2 PNL 600 DDP TR 4200 8TW IP20 ELC

Tuotenumero

42 957 94

GTIN

4015120132353



Tekniset tiedot

GENEERINEN	
Laiteluokka	Kattoon upotettava valaisin
Tuotetta koskeva huomautus	ELC-valaistusjärjestelmissä yhdistyvät plug-and-play-koordinoidut osat: ELC-päävalaistus, ohjauksyksikkö ja anturijärjestelmä. Vaihtoehtoisesti: sopivien ohjainsarjojen (lisävarusteiden) avulla ELC-valaisimet soveltuvat myös plug-and-play-asennukseen ELC-valaistusjärjestelmien ulkopuolelle (DALI, DALI-2, ON/OFF).
Kauko-ohjattava	–
Vaatimustenmukaisuus	CE, EAC, RoHS, WEEE
Tuotetta koskeva erityisohje	Toiminta ELC-järjestelmäkomponenttien kanssa, vaihtoehtoisesti lisävarusteena saatavien DALI-, DALI-2, ON/OFF-ajurisarjojen kanssa
Takuu	5 vuotta
KIINNITYS	
Asennustapa	Upotettu
Asennuspaikka	Kattoon
Asennusmitta	Asennuspituus: 600 mm x Asennusleveys: 600 mm x Upotussyvyys: 140 mm
Liitäntätyyppi	Liitäntä
Pistoliitin	RJ45
KOTELO	
Mitat	Pituus 596 mm x Leveys 596 mm x Korkeus/syvyys 65 mm
Paino	2410 g
Materiaali	Teräs lakattu
Kotelointiluokka	IP20

Tuotekuvaus

- LED-valaisin, jossa läpinäkyvä, mikroprismaattinen diffuusori
- Upotettava kattovalaisin 600 x 600 mm:n järjestelmäkattoihin, joissa on piilotetut tai näkyvät kannatinkiskot (Ota järjestelmäkaton valmistajakohtaiset ominaispiirteet ja mahdolliset rajoitukset huomioon!)
- Valaisimet ESYLUX Light Control -järjestelmiin RJ45-pistokkeen kautta, valittavissa ESYLUX Smartdriver- tai DALI-2 -ohjainsarja tai ON/OFF-ohjainsarja (ei sisälly toimitukseen)
- Väriämpötila 2 700–6 500 K (Tunable White)

Sallittu ympäristölämpötila	0 °C...+40 °C
Iskunkestävyys	IK02 (1)
Väri	valkoinen, vastaa värimallia RAL 9016
Hehkulankatarkastus IEC 60695-2-10:n mukaisesti	850 °C

SÄHKÖSUUNNITELUN

Ohjausjärjestelmä	ELC (ESYLUX Light Control)
Suojausluokka	III
Nimellisjännite	42 – 42 V DC
Tehontarve	33 W
Virranotto	700 mA

VALO

Diffuusori	läpinäkyvä
Häikäisyn esto	DDP (micro-prismatic)
Valoaukko	suora
Säteilykulma	94 °
Häikäisyindeksi (UGR)	< 19
Mitoitusteho P	33 W
Valovirta	4400 lm
Laskettu	133 lm/W
Väriämpötila	2700 – 6500 K (Tunable White)
Värintoistoindeksi Ra	> 80
Väripoikkeama	2 SDCM
Värintoiston mittajärjestelmä	> 80
Käyttöikä L70B10 lämpötilassa 25 °C	105000 h
Käyttöikä L70B50 lämpötilassa 25 °C	110000 h
Käyttöikä L80B10 lämpötilassa 25 °C	65000 h

CELINE-2 PNL 600 DDP TR 4200 8TW IP20 ELC

Tuotenumero	GTIN
42 957 94	4015120132353

Käyttöikä L80B50 lämpötilassa 25 °C	70000 h	Käyttöikä L90B50 lämpötilassa 25 °C	35000 h
Käyttöikä L90B10 lämpötilassa 25 °C	35000 h	Fotobiologinen turvallisuus	RG0

Järjestelmäkomponentit

Tuotteen nimi	Tuotenumero	Tuotekuvaus	GTIN
Kaapeli			
CABLE RJ45 5m RD	45 242 57	RJ45-liitäntäkaapeli, 5 m, punainen	4015120019890
CABLE RJ45 5m BL	45 242 56	RJ45-liitäntäkaapeli, 5 m, sininen	4015120019982
CABLE RJ45 10m BL	42 931 81	RJ45-liitäntäkaapeli, 10 m, sininen	4015120019999
CABLE RJ45 10m RD	42 931 80	RJ45-liitäntäkaapeli, 10 m, punainen	4015120020155
Kattoon asennettava läsnäoloilmaisin			
PD-C 360i/24 ELC	26 184 93	Läsnäoloilmaisin ja 360°:n tunnistusalue kattoasennukseen	4015120427619
PD-C 360i/8 ELC	26 184 92	Läsnäoloilmaisin ja 360°:n tunnistusalue kattoasennukseen	4015120427602
PD 360i/8 BASIC ELC	26 185 68	Läsnäoloilmaisin ESYLUX Light Control -järjestelmiin ja 360°:n tunnistusalue kattoasennukseen	4015120431357
Ohjaus			
SMARTDRIVER x4 TW ELC	26 185 18	Valo-ohjaus enintään 4 valaisimelle, Tunable White	4015120430572
SMARTDRIVER x4 TW ELC KNX	26 185 46	Valo-ohjaus enintään 4 valaisimelle, Tunable White	4015120430589
SMARTDRIVER x6 TW ELC	26 185 38	Valo-ohjaus enintään 6 valaisimelle, Tunable White	4015120431005
SMARTDRIVER x6 TW ELC KNX	26 185 39	Valo-ohjaus enintään 6 valaisimelle, Tunable White	4015120431029
SMARTDRIVER x8 TW ELC	26 185 16	Valo-ohjaus enintään 8 valaisimelle, Tunable White	4015120431036
SMARTDRIVER x8 TW ELC KNX	26 185 42	Valo-ohjaus enintään 8 valaisimelle, Tunable White	4015120431050
Painike			
PUSH BUTTON x8 TW ELC	26 185 20	DALI, 8 painiketta, Tunable White	4015120430930
PUSH BUTTON x8 CLASSROOM ELC	28 208 77	DALI, 8 painiketta	4015120431241
PUSH BUTTON x4 PATIENT ROOM ELC	28 208 63	DALI, 4 painiketta	4015120431258
PUSH BUTTON x8 PATIENT ROOM ELC	28 208 78	DALI, 8 painiketta	4015120431265

Lisävarusteet

Tuotteen nimi	Tuotenumero	Tuotekuvaus	GTIN
Kiinnitys			
MOUNTING FRAME 600 SM WH	42 920 62	Keyhket 600 upotettaville kattovalaisimille	4015120113031
MOUNTING FRAME 600 FM WH	42 920 61	Kattouputuskehys 600 upotettaville kattovalaisimille	4015120113086
MOUNTING FRAME 600/625 SM WH	42 957 75	Keyhket 600/625 upotettaville kattovalaisimille	4015120113468
PENDULUM SET 1000	42 931 78	CELINE-sarjan köysiripustus	4015120600166
PENDULUM SET 1200	42 931 79	CELINE-sarjan köysiripustus	4015120600159
Käyttökaukosäädin			
ESY-Pen	26 185 06	ESY-Pen ja ESY-sovellus – pari, joka hoitaa kaiken: (1) parametrien määrittäminen, (2) kauko-ohjaus, (3) valon mittaus, (4) projektinhallinta	4015120425356

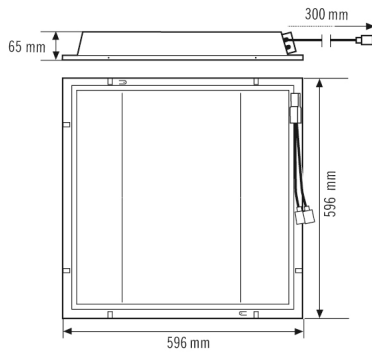
CELINE-2 PNL 600 DDP TR 4200 8TW IP20 ELC

Tuotenumero **GTIN**
42 957 94 4015120132353

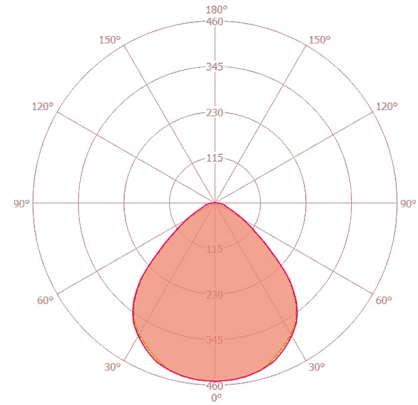
Lisävarusteet

Tuotteen nimi	Tuotenumero	Tuotekuvaus	GTIN
Valaisimen sähköinen			
DRIVER-SET TW 38W RJ45 WAGO WINSTA DALI DT8	42 957 82	Plug-and-play -LED-ohjainsarja DALI DT8, WAGO WINSTA	4015120127755

Mittapiirros



Valon jakautuminen



Yksityiskohtainen tuotekuvaus

- LED-valaisin, jossa läpinäkyvä, mikroprismaattinen diffuusori
- Upotettava kattovalaisin 600 x 600 mm:n järjestelmäkattoihin, joissa on piilotetut tai näkyvät kannatinkiskot (Ota järjestelmäkaton valmistajakohtaiset ominaispiirteet ja mahdolliset rajoitukset huomioon!)
- Valaisimet ESYLUX Light Control -järjestelmiin RJ45-pistokkeen kautta, valittavissa ESYLUX Smartdriver- tai DALI DT8 -ohjainsarja (ei sisälly toimitukseen)
- Värilämpötila 2 700–6 500 K (Tunable White)
- Erittäin hyvä valonlaatu, soveltuu näyttöpäätetyöhön standardin EN 12464-1 mukaan
- Käyttöikä L80/B50 lämpötilassa 25 °C: 70000 h